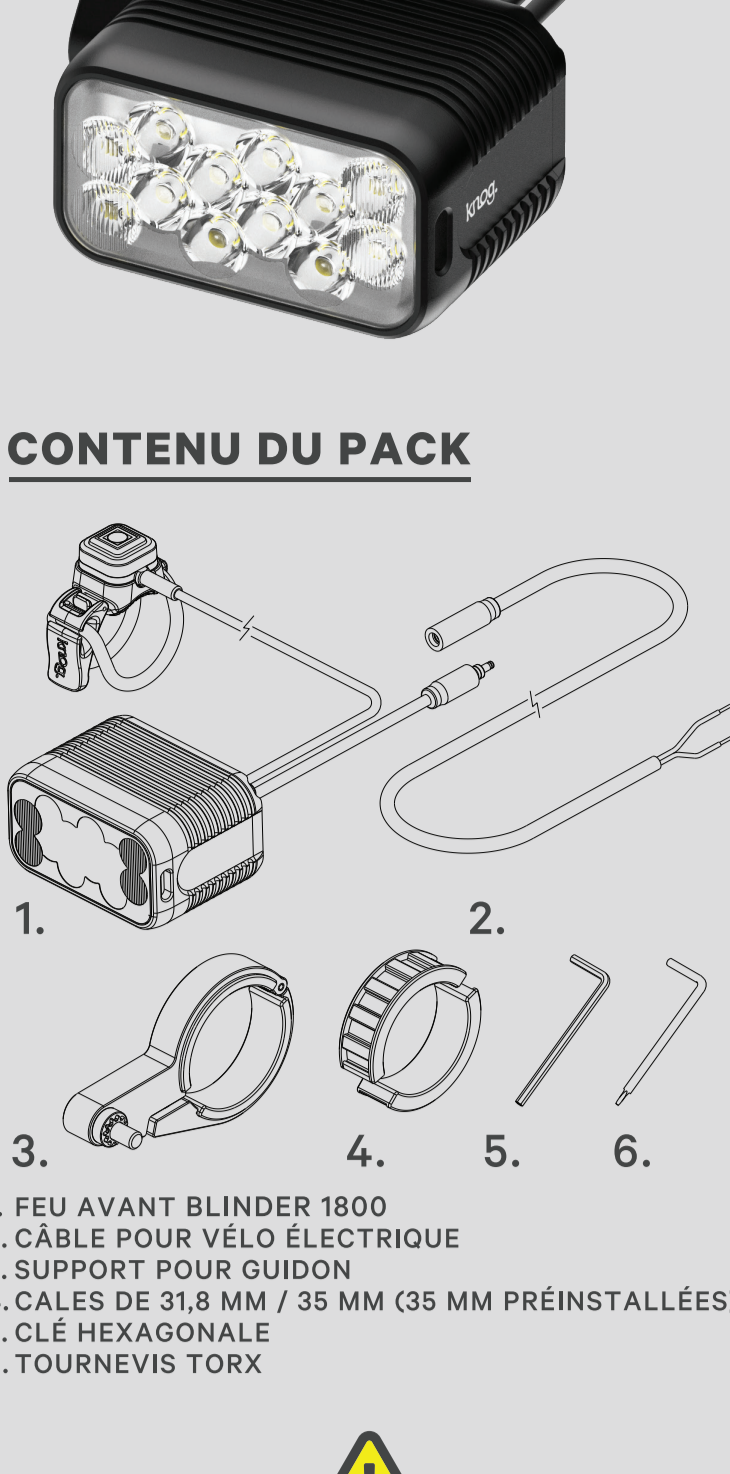
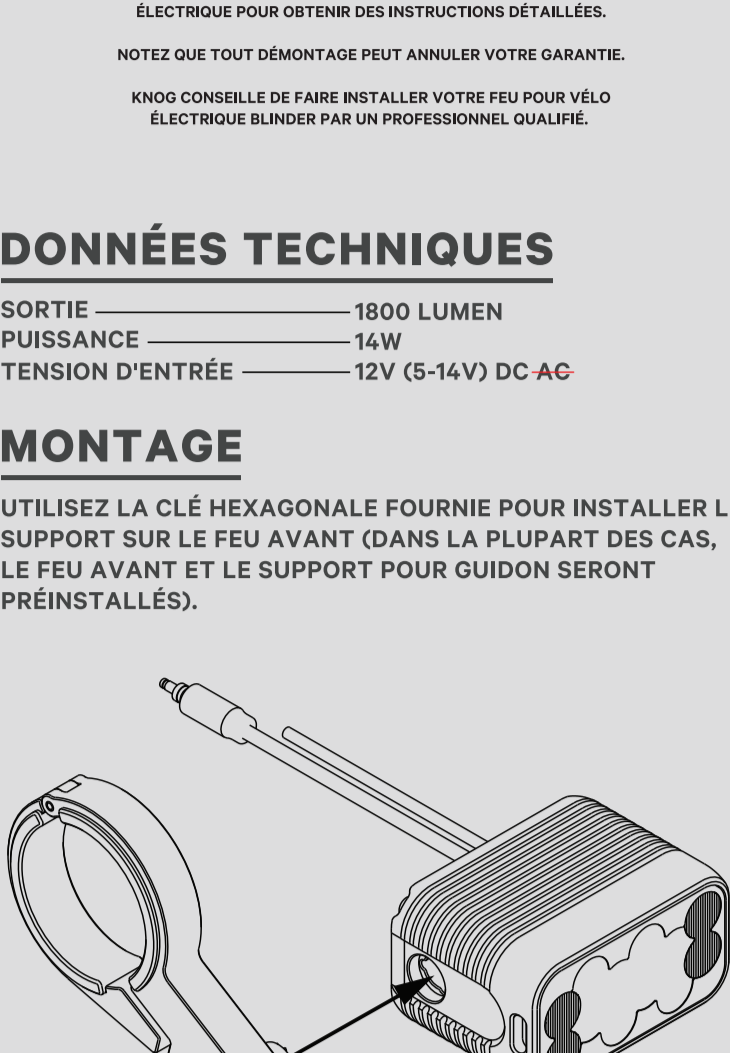


BLINDER E 1800

GUIDE DE DÉMARRAGE RAPIDE



CONTENU DU PACK



1. FEU AVANT BLINDER 1800
2. CÂBLE POUR VÉLO ÉLECTRIQUE
3. SUPPORT POUR GUIDON
4. CALES DE 31,8 MM / 35 MM (35 MM PRÉINSTALLÉES)
5. CLÉ HEXAGONALE
6. TOURNEVIS TORX

⚠ LES FEUX POUR VÉLO ÉLECTRIQUE DE KNOG SONT ALIMENTÉS PAR LA SORTIE D'ÉCLAIRAGE D'UN MOTEUR DE VÉLO ÉLECTRIQUE ET NÉCESSITENT UNE INSTALLATION ÉLECTRIQUE, IMPLIQUANT POTENTIELLEMENT UN CERTAIN DÉMONTAGE DE VOTRE VÉLO ÉLECTRIQUE ET DES CÂBLAGES SUPPLÉMENTAIRES.

ASSUREZ-VOUS QUE LA CAPACITÉ DE SORTIE D'ÉCLAIRAGE DE VOTRE VÉLO ÉLECTRIQUE CORRESPOND AUX EXIGENCES DE PUISSANCE DU FEU POUR VÉLO ÉLECTRIQUE BLINDER AVANT D'ESSAYER L'INSTALLATION.

VOIR LA SECTION SUR LE MODE DE RÉDUCTION DE LA PUISSANCE CI-DESSOUS POUR OBTENIR DES INSTRUCTIONS SUR LA RÉDUCTION DES EXIGENCES DE PUISSANCE DU FEU POUR VÉLO ÉLECTRIQUE BLINDER AFIN DE LES ADAPTER AUX VÉLOS ÉLECTRIQUES AVEC DES SORTIES D'ÉCLAIRAGE PLUS FAIBLES.

CONTACTEZ LE FABRICANT DE VOTRE VÉLO ÉLECTRIQUE OU DE VOTRE MOTEUR DE VÉLO ÉLECTRIQUE POUR OBTENIR DES INSTRUCTIONS DÉTAILLÉES.

NOTEZ QUE TOUT DÉMONTAGE PEUT ANNULER VOTRE GARANTIE.

KNOG CONSEILLE DE FAIRE INSTALLER VOTRE FEU POUR VÉLO ÉLECTRIQUE BLINDER PAR UN PROFESSIONNEL QUALIFIÉ.

DONNÉES TECHNIQUES

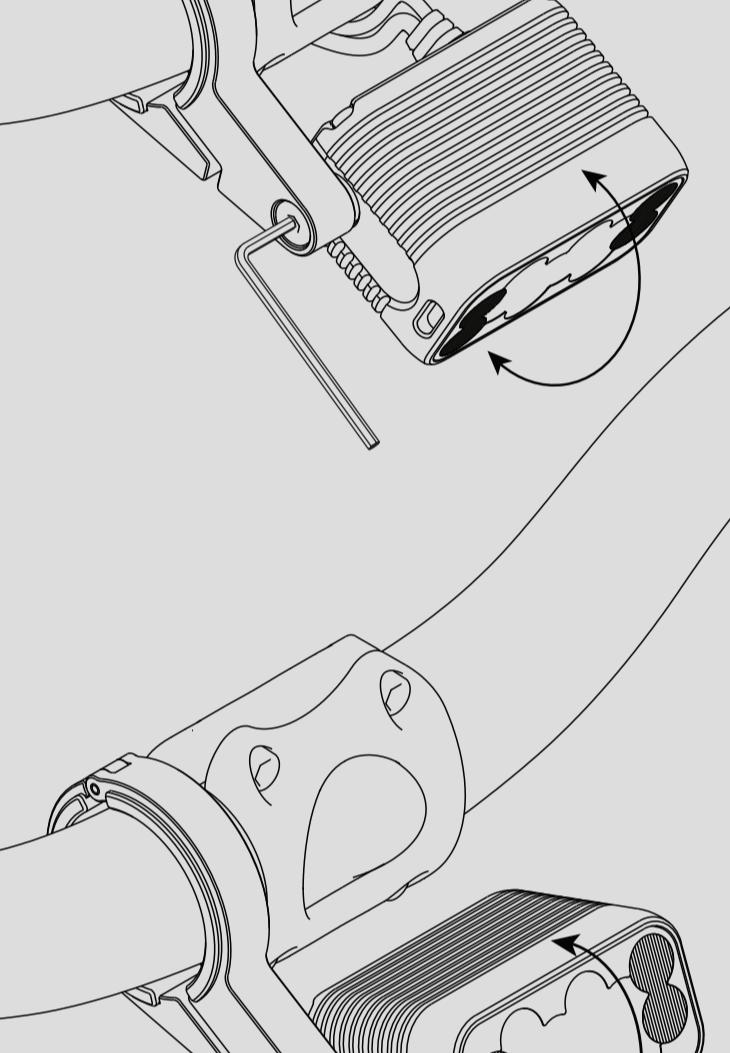
SORTIE ————— 1800 LUMEN
 PUISSANCE ————— 14W
 TENSION D'ENTRÉE ————— 12V (5-14V) DC AC

MONTAGE

UTILISEZ LA CLÉ HEXAGONALE FOURNIE POUR INSTALLER LE SUPPORT SUR LE FEU AVANT (DANS LA PLUPART DES CAS, LE FEU AVANT ET LE SUPPORT POUR GUIDON SERONT PRÉINSTALLÉS).

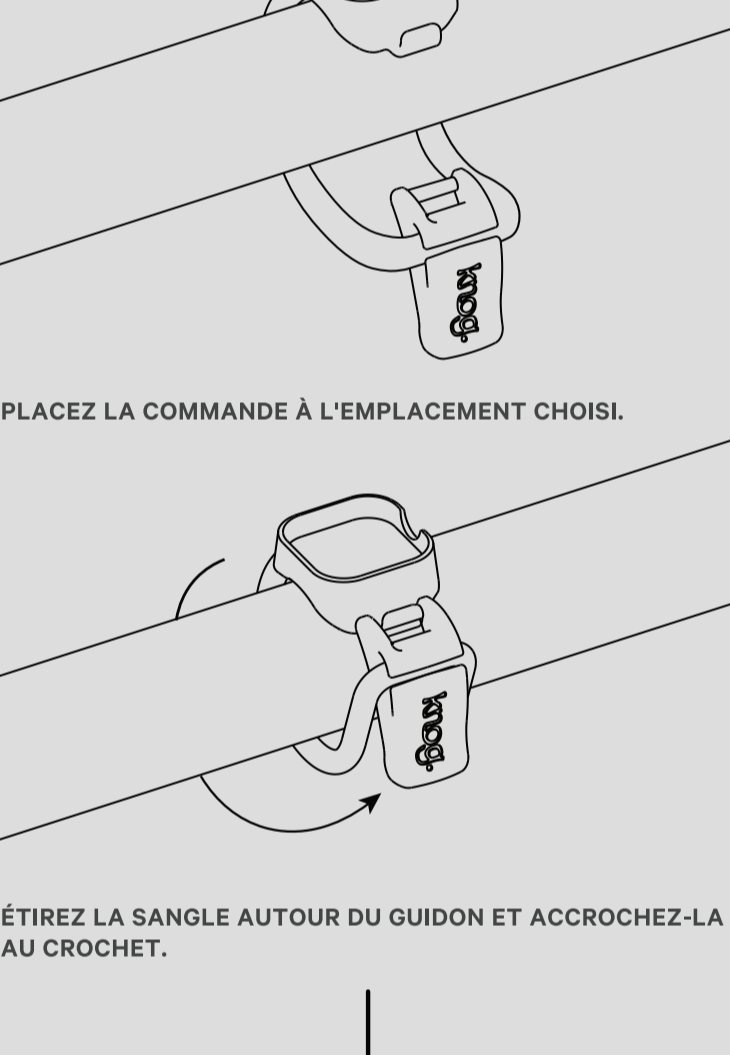


UTILISEZ LA CLÉ HEXAGONALE POUR SERRER LE BOULON ET FIXER LE SUPPORT POUR GUIDON SUR LE FEU AVANT.



DESSERREZ LE BOULON À LA BASE DU SUPPORT POUR GUIDON ET SÉPAREZ-LE À LA CHARNIÈRE.

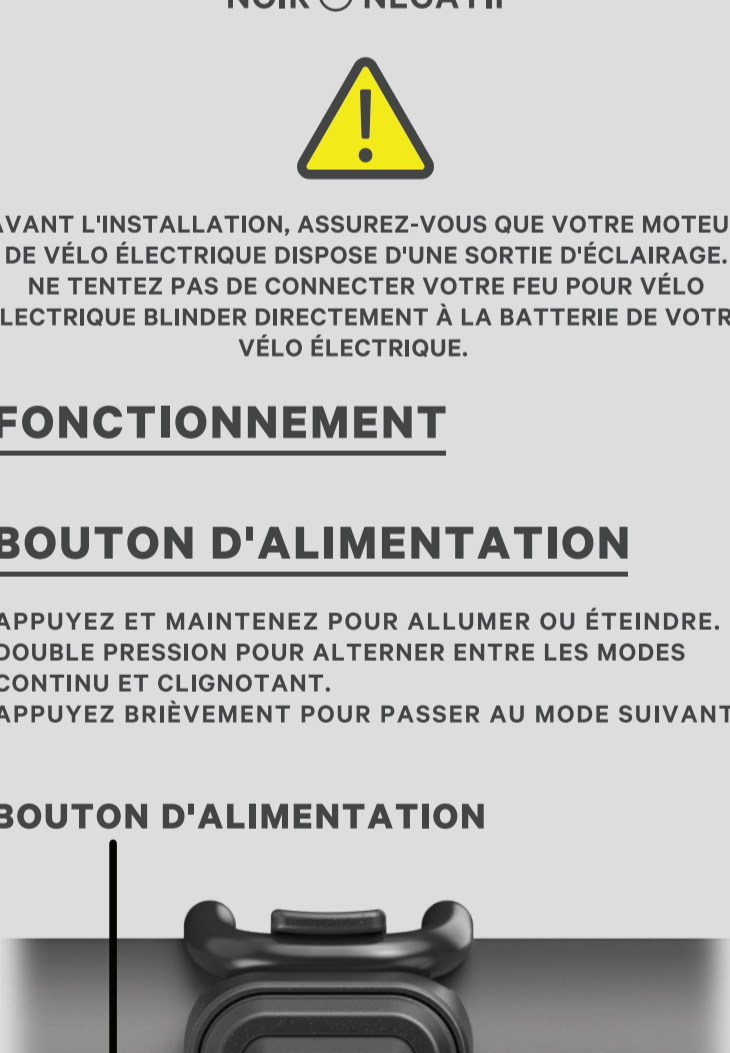
⚠ ASSUREZ-VOUS D'AVOIR INSTALLÉ LA CALE DE LA TAILLE CORRECTE POUR VOTRE GUIDON!



UTILISEZ LA CLÉ HEXAGONALE POUR SERRER LE BOULON ET FIXER LE SUPPORT POUR GUIDON SUR LE GUIDON.

RÉGLAGE DE L'ANGLE DU FAISCEAU

UTILISEZ LA CLÉ HEXAGONALE POUR DESSERREZ LE BOULON ET FAIRE PIVOTER LE FEU AVANT À L'ANGLE CHOISI.



UTILISEZ LA CLÉ HEXAGONALE POUR SERRER LE BOULON ET VERROUILLER LE FEU À L'ANGLE CHOISI.

MONTAGE (DE LA COMMANDE SUR LE GUIDON)



PLACEZ LA COMMANDE À L'EMPLACEMENT CHOISI.



ÉTIREZ LA SANGLE AUTOUR DU GUIDON ET ACCROCHEZ-LA AU CROCHET.

PLACEZ LA COMMANDE DANS LE SUPPORT. ELLE SE FIXERA MAGNÉTIQUEMENT.

INSTALLATION ET CÂBLAGE

KNOG RECOMMANDE QUE NOS FEUX POUR VÉLO ÉLECTRIQUE BLINDER SOIENT INSTALLÉS PAR UN PROFESSIONNEL. LE SCHEMA CI-DESSOUS MONTRE LA POLARITÉ DU CÂBLE FOURNI POUR VÉLO ÉLECTRIQUE ET EST À TITRE INFORMATIF UNIQUEMENT.



⚠ AVANT L'INSTALLATION, ASSUREZ-VOUS QUE VOTRE MOTEUR DE VÉLO ÉLECTRIQUE DISPOSE D'UNE SORTIE D'ÉCLAIRAGE. NE TENTEZ PAS DE CONNECTER VOTRE FEU POUR VÉLO ÉLECTRIQUE BLINDER DIRECTEMENT À LA BATTERIE DE VOTRE VÉLO ÉLECTRIQUE.

FONCTIONNEMENT

BOUTON D'ALIMENTATION

APPUYEZ ET MAINTENEZ POUR ALLUMER OU ÉTEINDRE. DOUBLE PRESSION POUR ALTERNER ENTRE LES MODES CONTINU ET CLIGNOTANT. APPUYEZ BRIÈVEMENT POUR PASSER AU MODE SUIVANT.

BOUTON D'ALIMENTATION

AFFICHAGE LED DE LA COMMANDE

L'AFFICHAGE LED DE LA COMMANDE EST EN BLEU LORSQUE LE FEU EST EN MODE ÉLEVÉ. POUR TOUS LES AUTRES MODES, IL S'ALLUME EN VERT.

RÉGLAGE DE LA PUISSANCE

⚠ LA CAPACITÉ DE SORTIE D'ÉCLAIRAGE DES VÉLOS ÉLECTRIQUES VARIE SELON LES MARQUES ET LES MODÈLES. LE MODE DE RÉGLAGE DE LA PUISSANCE PROPOSÉ SUR LES FEUX BLINDER DE KNOG PERMET D'AJUSTER LA PUISSANCE MAXIMALE REQUISE DU FEU POUR CORRESPONDRE AUX CAPACITÉS DU VÉLO ÉLECTRIQUE.

POUR ACCÉDER AU MODE D'AJUSTEMENT DE LA PUISSANCE, SUIVEZ CES ÉTAPES:

EN COMMENÇANT AVEC VOTRE VÉLO ÉLECTRIQUE ET SA SORTIE D'ÉCLAIRAGE ÉTEINTS, MAINTENEZ ENFONCÉ LE BOUTON D'ALIMENTATION DE L'ÉCLAIRAGE KNOG.

ALLUMEZ VOTRE VÉLO ÉLECTRIQUE ET SON ÉCLAIRAGE. RELÂCHEZ LE BOUTON D'ALIMENTATION DE L'ÉCLAIRAGE KNOG.

EN MODE RÉGLAGE DE LA PUISSANCE, LES LED PRINCIPALES DU FEU SERONT ÉTEINTES ET LE NIVEAU DE PUISSANCE SÉLECTIONNÉ SERA INDICUÉ SUR LA COMMANDE PAR UNE LED CLIGNOTANTE.

UNE COURTE PRESSION SUR LE BOUTON D'ALIMENTATION FERA DÉFILER LES NIVEAUX DE PUISSANCE.

NIVEAU DE PUISSANCE 1: 5W (1 CLIGNOTEMENT VERT)

→ [Green LED] 0.5 SECS

NIVEAU DE PUISSANCE 2: 7W (2 CLIGNOTEMENTS VERTS)

→ [Green LED] [Green LED] 0.5 SECS

NIVEAU DE PUISSANCE 3: 10W (3 CLIGNOTEMENTS VERTS)

→ [Green LED] [Green LED] [Green LED] 0.5 SECS

NIVEAU DE PUISSANCE 4: 11W (4 CLIGNOTEMENTS BLEUS)

→ [Blue LED] [Blue LED] [Blue LED] [Blue LED] 0.5 SECS

APPUYEZ LONGUEMENT SUR LE BOUTON D'ALIMENTATION DE LA COMMANDE POUR ENREGISTRER LE NIVEAU DE PUISSANCE ET QUITTER LE MODE DE RÉGLAGE DE LA PUISSANCE.

MODES

MODE	LUMENS
Élevé	1800 @ 12.5W
Moyan	800
Bas	350
Pulse	900
Stroboscopique	900
Eco	650

*Notez que ce tableau se réfère aux sorties en mode de réduction de la puissance-4.

CONÇU PAR KNOG MELBOURNE, AUSTRALIE

2 YEAR WARRANTY

KNOG.COM